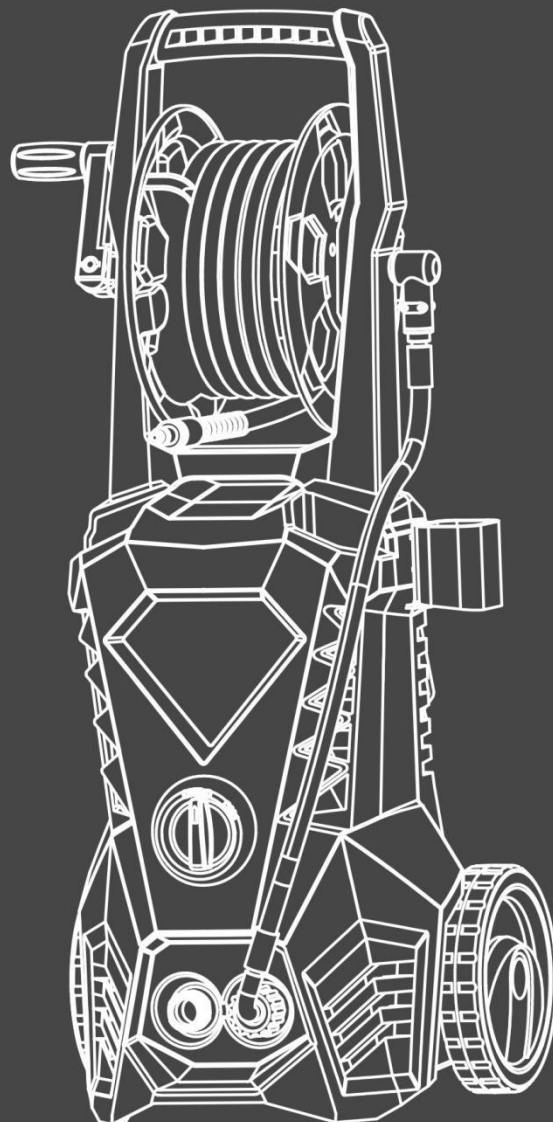


**HYUNDAI**  
POWER PRODUCTS

HOGEDRUKREINIGER

HNHP2265AC

ORIGINELE GEBRUIKSHANDLEIDING



## **VEILIGHEIDSINSTRUCTIES**

---

- Gebruik dit apparaat zoals wordt beschreven in deze handleiding. Elke onjuiste behandeling en elk gebruik dat niet in overeenstemming is met de gebruiksaanwijzing, valt in geen enkel geval onder de verantwoordelijkheid van de fabrikant.
- Het niet in acht nemen van de veiligheids- en gebruiksinstructies kan leiden tot een elektrische schok, brand en/of persoonlijk letsel.
- Als u dit apparaat aan iemand anders geeft, moet u ook deze handleiding overhandigen.
- Gebruik geen andere accessoires dan deze die worden aanbevolen door de fabrikant; ze kunnen het apparaat beschadigen en/of letsel veroorzaken.
- Deze machine mag niet worden gebruikt door kinderen. Kinderen moeten onder

toezicht staan om ervoor te zorgen dat ze niet met het apparaat spelen.

- Deze machine kan worden gebruikt door personen met verminderde fysieke, sensorische of mentale capaciteiten of gebrek aan ervaring en kennis op voorwaarde dat zij onder toezicht staan of instructies hebben ontvangen over het veilig gebruik van het apparaat en de desbetreffende gevaren begrijpen.
- Als de voedingskabel beschadigd is, moet het worden vervangen door de fabrikant, de technische dienst of een gelijkwaardig gekwalificeerd persoon om gevaar te voorkomen.
- Voordat u de stekker in het stopcontact steekt, controleert u het volgende:
  - Controleer of het apparaat, het netsnoer en de accessoires niet zijn beschadigd. Gebruik het apparaat in dit geval niet en

breng het naar uw verkoper voor controle en reparatie.

- De spanning die wordt aangegeven op het typeplaatje van het apparaat moet overeenkomen met deze van uw elektrische installatie.
- Demonteer het apparaat niet zelf. Alle demontages, reparaties of controles mogen alleen door een bevoegd persoon te worden uitgevoerd.
- Raak de stekker nooit aan met natte handen. Laat de stekker niet in het water vallen.
- Stap niet het netsnoer, oefen geen overmatige druk uit en trek niet aan het netsnoer om schade te voorkomen.
- **WAARSCHUWING:** Deze machine is ontworpen voor gebruik met een door de fabrikant geleverd of aanbevolen reinigingsmiddel. Het gebruik van andere

reinigings- of chemische middelen kan de veiligheid van de machine beïnvloeden.

- **WAARSCHUWING:** Hogedrukstralen kunnen gevaarlijk zijn als ze niet juist worden gebruikt. De straal mag niet worden gericht op personen, onder spanning staande elektrische apparatuur of de machine zelf.
- **WAARSCHUWING:** Gebruik de machine niet in de buurt van mensen, tenzij ze beschermende kleding dragen.
- **WAARSCHUWING:** Richt de straal niet op uzelf of anderen om kleding of schoeisel te reinigen.
- **WAARSCHUWING:** Risico op explosie. Spuit geen ontvlambare vloeistoffen.
- **WAARSCHUWING:** Hogedrukreinigers mogen niet worden gebruikt door kinderen of niet-opgeleide personen.
- **WAARSCHUWING:** Hogedrukslangen, fittingen en koppelingen zijn belangrijk

voor de veiligheid van het apparaat. Gebruik alleen slangen, fittingen en koppelingen die door de fabrikant worden aanbevolen.

- WAARSCHUWING: Gebruik alleen de originele onderdelen van de fabrikant of onderdelen door de fabrikant zijn goedgekeurd om de veiligheid van het apparaat te garanderen.
- WAARSCHUWING: Water dat door de stromingsklep is gestroomd, kan niet meer worden gebruikt als drinkwater.
- WAARSCHUWING: De stekker van het apparaat moet worden uitgeschakeld tijdens het uitvoeren van reinings- of onderhoudswerken, het vervangen van onderdelen of het maken van wijzigingen om andere functies van het apparaat te gebruiken.
- WAARSCHUWING: Gebruik de machine niet als het netsnoer of belangrijke

onderdelen, zoals  
veiligheidsvoorzieningen,  
hogedrukslangen of het pistool, zijn  
beschadigd.

- WAARSCHUWING: Als een verlengsnoer wordt gebruikt, moeten de stekker en de kabel waterdicht zijn.
- WAARSCHUWING: Niet-geschikte verlengsnoeren kunnen gevaarlijk zijn. Als een verlengsnoer wordt gebruikt, moet deze geschikt zijn voor gebruik buitenshuis en moet de aansluiting droog en van de grond worden gehouden. **Het wordt aanbevolen om dit te doen met een snoerhaspel die minstens 60 mm boven de grond hangt.**
- WAARSCHUWING: Zorg ervoor dat er geen uitlaatgassen in de buurt van de luchtinlaten terechtkomen.
- Kinderen, dieren en personen die niet de machine niet gebruiken, moeten op een

afstand van minimaal 10 meter van het spuitpistool blijven.

- De hogedrukslang moet op de machine aangesloten blijven zolang het systeem onder druk staat.
- Giet geen bijtende of brandbare vloeistoffen in de machine.
- Het apparaat moet worden aangesloten op een watertoevoer met behulp van een nieuwe set slangen; de oude slangenset mag niet worden hergebruikt.
- Draag bij het gebruik van de machine beschermende uitrusting, zoals een veiligheidsbril, veiligheidsschoenen, veiligheidshandschoenen, een veiligheidshelm met vizier en gehoorbescherming met dubbele isolatie.
- Om het apparaat gemakkelijk te verplaatsen, buigt u de lans. Zorg ervoor dat het apparaat is uitgeschakeld en de



stekker uit het stopcontact is gehaald voordat u het apparaat vervoert.

- De aansluiting op de voeding moet worden gemaakt door een gekwalificeerde elektricien in overeenstemming met IEC60364-1. Het wordt aanbevolen dat de stroomvoorziening van deze machine een aardlekschakelaar bevat die de stroom onderbreekt als de aardlekwaarde hoger is dan 30 mA gedurende 30 ms of een apparaat dat het aardingscircuit homologeert.
- **WAARSCHUWING:** Wanneer u de machine activeert, kan de hoge druk van het water dat uit de slang komt een terugslag veroorzaken. Houd daarom rekening met de beweging van de lans. Houd deze goed vast.
- Controleer voor het monteren, demonteren, repareren, vervoeren, onderhouden en

opslaan of de stekker uit het stopcontact is gehaald.

- Behandel het apparaat voorzichtig en laat het niet vallen.
- Gebruik de machine niet bij extreme weersomstandigheden en wanneer het erg koud is. Giet geen ijswater in de machine.
- Gebruik het gereedschap op een stabiele en vlakke locatie.
- Het apparaat mag niet worden aangesloten op de drinkwaterleiding.
- **WAARSCHUWING:** Om gevaar door een te vroege reset van de thermische beveiliging te voorkomen, mag dit apparaat niet worden gevoed door een externe schakelaar, zoals een timer, of moet het worden aangesloten op een circuit dat regelmatig wordt ingeschakeld en stroom krijgt van de elektriciteitsleiding.
- Houd rekening met het gewicht tijdens het vervoer van de machine. Overschat uw

eigen krachten niet en vraag indien nodig hulp.

- Om de machine van het ene punt naar het andere te vervoeren, moet deze worden uitgeschakeld en de stekker uit het stopcontact worden verwijderd. Gebruik altijd de handgreep om de machine te duwen.
- Gebruik de handgreep om de machine te tillen.
- Als de machine onjuist wordt vervoerd, kan dit leiden tot ongevallen en letsel.
- Gebruik het apparaat niet op plekken waar zich gevaarlijke situaties of ongevallen kunnen voordoen. Gebruik het apparaat niet binnenshuis, op plekken waar uitlaatgassen zijn, enz.
- In geval van ongevallen of storingen, zet u het gebruik van het apparaat stopt, schakelt u het uit en haalt u de stekker uit het stopcontact. Controleer de staat van

het apparaat en breng het indien nodig naar een onderhoudsagent voor controle en reparatie.

- Let bij het intrekken van de trekker op de terugslagkracht. De kracht van het pistool kan leiden tot een terugslag en kan een verlies van controle over het pistool en ongevallen en letsel veroorzaken. Houd het pistool indien mogelijk stevig met beide handen vast.
- **WAARSCHUWING** Schakel altijd de hoofdschakelaar uit wanneer u de machine onbeheerd achterlaat.
- Stop onmiddellijk het gebruik van de machine om gevaarlijke situaties te voorkomen in geval van een ongeval (zoals contact met of het morsen van reinigingsmiddelen) of een storing van de apparatuur (zoals een lekke band of een defect onderdeel). Controleer het probleem. Laat de machine nakijken door

een gekwalificeerde technicus. In het geval er vloeistof uit de machine is gelopen, verplaatst u de machine en verwijdert u de gemorste producten.

- Tijdens het gebruik, het vervoer, de montage, de demontage, een storing, voorzienbare test of storingen moet de machine altijd rechtop blijven staan.

### **Beoogd gebruik**

De hogedrukreiniger wordt gebruikt om voorwerpen en oppervlakken buitenshuis (apparaten, auto's, boten, terrassen, gevels, tuinmeubelen, enz.) te reinigen met een waterstraal onder hoge druk. Het is niet bestemd voor commercieel gebruik.

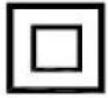
### **Symbolen**



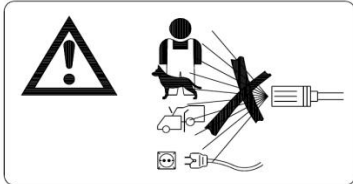
Lees de instructiehandleiding.



Voldoet aan de geldende Europese normen en richtlijnen.



Beschermingsklasse II. Dit betekent dat het apparaat is voorzien van dubbele isolatie. Een stekker voor aansluiting op de aarding is niet nodig



**WAARSCHUWING!** De straal mag niet worden gericht op personen, dieren, onder spanning staande apparaten of het apparaat zelf.



Dit apparaat mag niet worden aangesloten op de drinkwaterleiding.

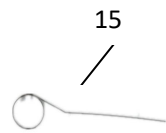
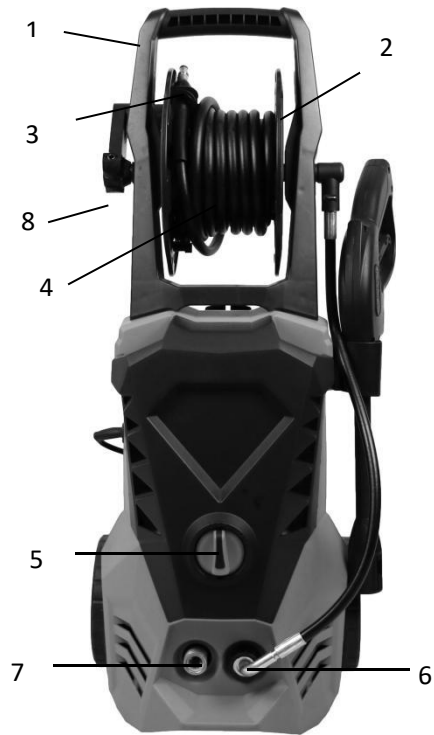


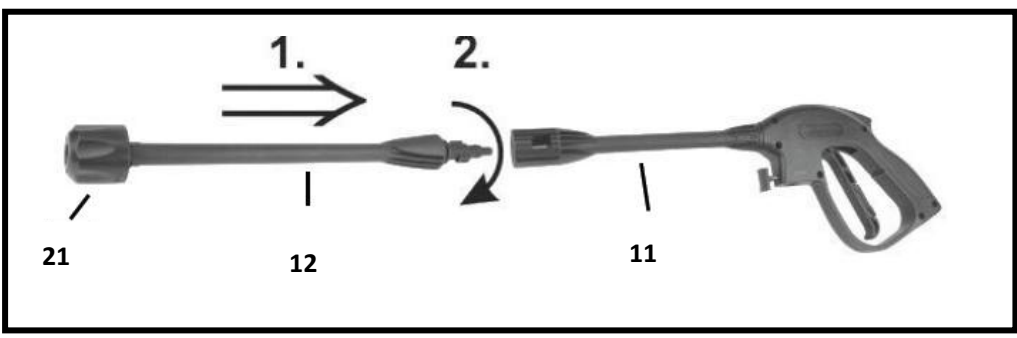
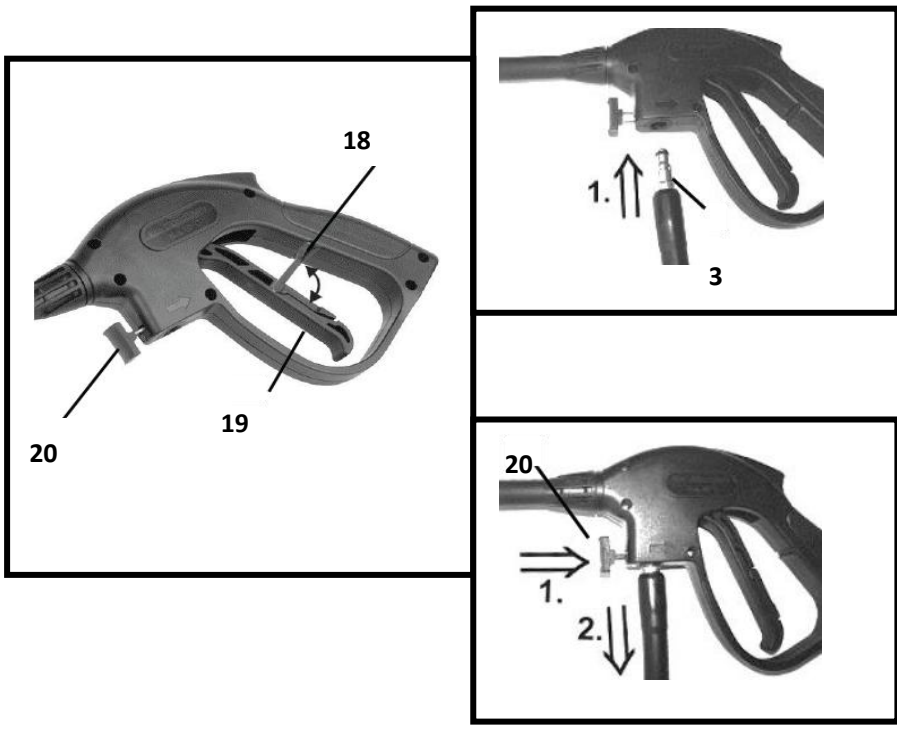
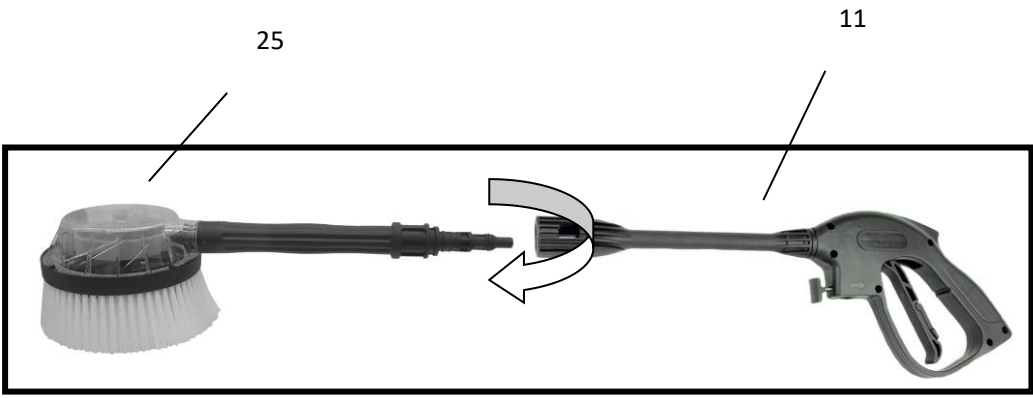
Gegarandeerd geluidsvermogensniveau.



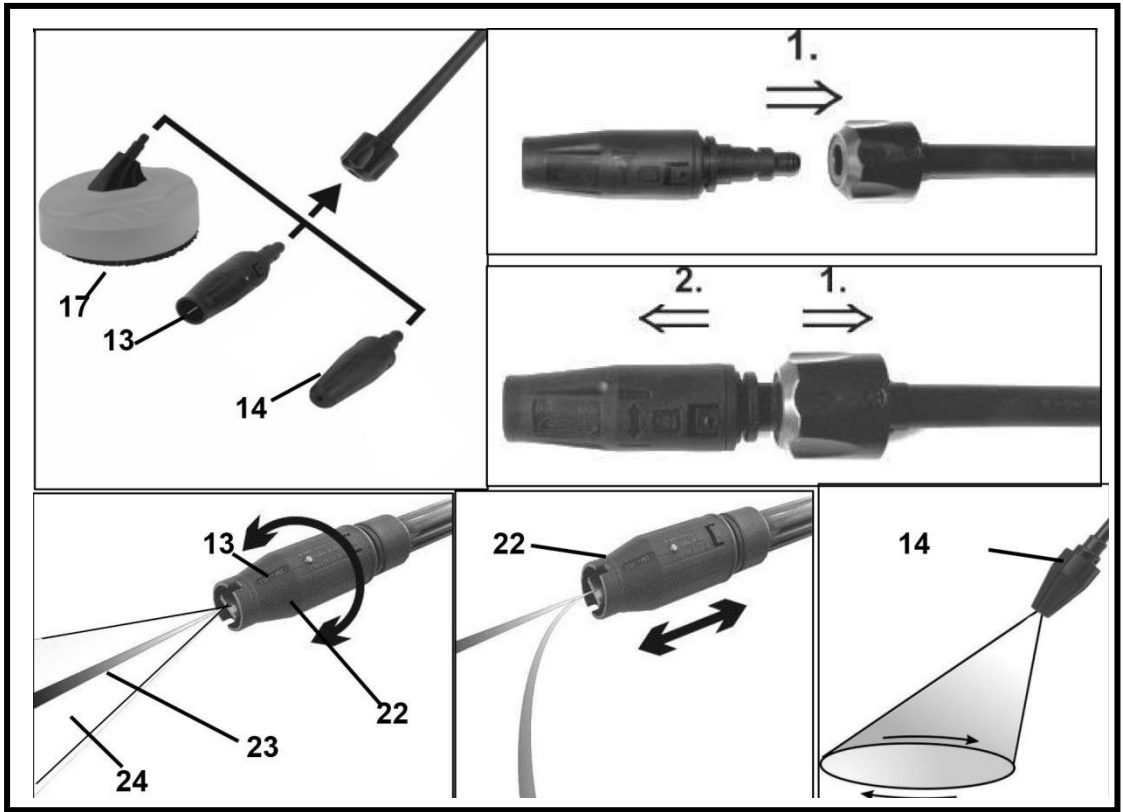
Beschermingsgraad IPX5. Di betekent dat het apparaat is beschermd tegen een kleine waterstraal, bv. bij het besproeien van een tuin.

# Omschrijving










Inhoud van de verpakking	Beschrijving van het apparaat (foto 1)
<p>1 hogedrukreiniger</p> <p>1 hogedrukslang</p> <p>1 spuitpistool</p> <p>1 spuitbuis</p> <p>1 vuilmaalmachine</p> <p>1 mondstuk voor brede straal</p> <p>1 schuimmondstuk</p> <p>1 oppervlaktereiniger</p> <p>1 slangaansluiting</p> <p>1 reinigingsnaald voor mondstuk</p>	<p>1. Draaghandgreep</p> <p>2. Slanghaspel</p> <p>3. Slangaansluiting</p> <p>4. Hogedrukslang</p> <p>5. Bedieningsschakelaar</p> <p>6. Hogedrukuitlaat</p> <p>7. Watertoevoer</p> <p>8. Handgreep</p> <p>9. Voedingskabel</p> <p>10. Tank voor reinigingsmiddel</p> <p>11. Spuitpistool</p> <p>12. Spuitbuis</p> <p>13. Mondstuk voor meerdere stralen</p> <p>14. Mondstuk voor rechte straal</p> <p>15. Reinigingsnaald voor mondstuk</p> <p>16. Verlenging</p> <p>17. Oppervlaktereiniger</p> <p>18. Vergrendelsysteem</p> <p>19. Trekker</p> <p>20. Ontgrendeling</p> <p>21. Vergrendelkap</p> <p>22. Uiteinde van het mondstuk</p> <p>23. Rechte straal</p>

	24. Ronde straal
	25. Draaiende borstel

### Technische gegevens

Nominale spanning	220-240 V~
Frequentie	50 Hz
Nominaal vermogen	2200 W
Max. temperatuur waterstroom	40 °C
Min. waterproductie	6,0 l/min
Max. waterproductie	7,5 l/min
Max. waterproductiedruk.	0,3 MPa (3 bar)
Nominale werkdruk.	11,0 MPa (110 bar)
Max. werkdruk	16,5 MPa (165 bar)
Geluidsdrukniveau	87 dB(A)
(Onzekerheid K = 3 dB)	
Max. geluidsvermogeniveau	93 dB(A)
(Onzekerheid K = 3 dB)	
Trillingen van het spuitpistool	2,6 m/s <sup>2</sup>
(Onzekerheid K = 1,5 m/s <sup>2</sup> )	
Beschermingsklasse	II / 
Beschermingsgraad	IPX5
Gewicht	8.6 kg

## **Automatische stop van de motor**

Deze hogedrukreiniger is uitgerust met een automatische motorstop. Als de trekker (19) van het spuitpistool tijdens het gebruik wordt geactiveerd, wordt de motor automatisch gestopt. Door de trekker (19) opnieuw in te drukken, wordt de motor opnieuw gestart. Tijdens korte werkonderbrekingen moet de trekker (19) van het spuitpistool (11) worden vergrendeld met behulp van het vergrendelsysteem (18) om onbedoeld starten van de motor te voorkomen. In geval van langere onderbrekingen moet de bedieningsschakelaar (5) ook op 'OFF' worden gezet.

## **Het gebruik van reinigingsmiddelen**

Deze hogedrukreiniger is geschikt voor universele reinigingsproducten voor auto's, boten, huis en tuin, die door de fabrikant zijn aanbevolen en goedgekeurd zijn voor gebruik met hogedrukreinigers (bv. Kärcher, Mellerud).

Het gebruik van andere reinigings- of chemische producten kan de veiligheid en functionaliteit van de machine beïnvloeden.

- Bij het gebruik van reinigingsproducten moeten de doseer- en applicatie-instructies van de fabrikant van de reinigingsproducten worden nageleefd.
- Gebruik geen agressieve reinigingsmiddelen.
- Raadpleeg uw gespecialiseerde verkoper voor advies over geschikte reinigingsproducten.

## **Voordat het apparaat wordt ingeschakeld**

- Het wordt aanbevolen om een stroombeveiligingsinrichting te installeren. Deze moet door een vakman worden geïnstalleerd bij de elektrische aansluiting van het apparaat. Hierdoor wordt de stroomvoorziening onderbroken wanneer de foutstroom 30 ms overschrijdt gedurende 30 ms.
- Schuif de slanghaspel (2) in de steun aan de voorkant en zet deze vast met twee schroeven.
- Installeer de opslagsteun aan de rechterkant van de machine. Deze wordt later gebruikt om het pistool later te installeren.
- Duw het uiteinde van de hogedrukslang (4) in de hogedrukuitlaat (6) en schroef deze vast. Duw het andere uiteinde van de hogedrukslang in het pistool. Om de hogedrukslang uit het pistool te verwijderen, drukt u op de ontgrendelknop (20) en verwijdert u de slang.

- Schroef de koppeling op de waterinlaat (7). Duw de waterslang (of schroef deze, afhankelijk van het model) op de koppeling. Zorg ervoor dat de koppeling in de juiste positie is geïnstalleerd. De minimale aanbevolen lengte voor de watertoevoerslang is 10 meter (maar niet langer dan 25 meter) met een diameter van 12,5 mm om tegendruk en mogelijke schade aan het apparaat te voorkomen. Zorg ervoor dat het bestand is tegen water en de maximale druk 0,3 MPa (3 bar) is. Als u uw apparaat op andere waterbronnen wilt aansluiten, moet u ervoor zorgen dat de maximale waterinlaatdruk 0,3 MPa (3 bar) is.
- Steek een van de mondstukken (13 of 14) in de lans (11). Duw vervolgens de lans in het pistool (10) en draai deze naar rechts om hem te vergrendelen. Om het mondstuk te verwijderen, trekt u de vergrendelklep terug naar het pistool en verwijdert u het mondstuk.
- Open de watertoevoer. Als u de hogedrukreiniger gebruikt en de watertoevoer gesloten is, kan de pomp worden beschadigd.

### **Inschakelen**

Wikkel de hogedrukslang volledig van de slanghaspel af (2). Houd deze tegelijkertijd vast met de draaghandgreep (1).

- Draai de bedieningsschakelaar (5) naar de stand 'ON'
- Richt het spuitpistool (11) naar beneden.
- Ontgrendel het vergrendelsysteem (18) van het spuitpistool (11) en druk de trekker (19) volledig in.

### **Uitschakelen**

- Laat de trekker (19) los en vergrendel deze met het vergrendelsysteem (18).
- Bij langere onderbrekingen moet de hogedrukreiniger worden uitgeschakeld met de bedieningsschakelaar (5). ('OFF')

### **Tank voor reinigingsmiddel**

Met de tank voor reinigingsmiddel (10) kan indien nodig het reinigingsmiddel automatisch aan het water worden toegevoegd.

- Verwijder de dop om de tank te openen (10).

- Vul de tank met maximaal 750 ml reinigingsmiddel.
- Volg de instructies of aanbevelingen van de fabrikant van het gebruikte product voor de bereiding van de reinigungsoplossing.
- Sluit de tank (10).
- Er kan reinigungsmiddel worden toegevoegd door het straalmondstuk af te stellen en dit kan alleen worden gedaan in de lagedrukstand.

### **Mondstuk voor meerdere stralen**

- Reinigungsmiddel kan alleen worden toegevoegd in de lagedrukstand. Duw de huls van het mondstuk (22) naar voren of achteren om de hogedrukreiniger van de hogedrukstand naar de lagedrukstand te schakelen en vice versa.
- Om wasmiddel aan het waswater toe te voegen, duwt u de huls van het mondstuk (22) naar voren tot aan de aanslag.
- Wanneer u de trekker van het spuitpistool activeert, wordt het reinigungsmiddel automatisch gemengd met het water.
- Om naar de hogedrukstand over te schakelen, trekt u de huls van het mondstuk (22) naar het pistool totdat deze stopt.
- Nadat de hogedrukstand is ingesteld modus en wanneer de tank met reinigungsmiddel vol is, kan het reinigungsmiddel gedurende enkele momenten opraken.
- Door aan het mondstuk (22) te draaien, kunt u kiezen tussen de rechte straal (23) en de ronde straal (24).

### **Reinigungswerken**

- U kunt de reinigungswerken starten in de hogedrukstand om het meeste vuil te verwijderen.
- Spuit het reinigungsmiddel op het te reinigen droge oppervlak en laat het enkele ogenblikken inwerken (niet laten drogen!).
- Spoel met een hogedrukstraal om het opgeloste vuil te verwijderen.

### **Mondstuk voor rechte straal**

Het mondstuk (14) produceert een draaiende rechte straal. Zo kunt u grote wand- en vloeroppervlakken sneller reinigen.

- Ga eerst te werk, zoals hierboven beschreven in de paragraaf ('Voordat het apparaat wordt ingeschakeld').

- Monteer het mondstuk (14) in de lans (11).
- Als u de trekker (19) induwt, ontstaat een draaiende rechte straal.
- Door het spuitpistool op en neer te bewegen, kunt u bijvoorbeeld effectief algen of mos van buitenoppervlakken verwijderen.

### Oppervlaktereiniger

Met de oppervlaktereiniger (17) kunt u efficiënt terrassen, paden en soortgelijke grote oppervlakken reinigen. Deze functie biedt de gebruiker een optimale spatbescherming. De hogedruksproeiers in de reinigingsbehuizing draaien door de waterdruk. De behuizing en strakke borstels dicht bij de rand voorkomen spatten.

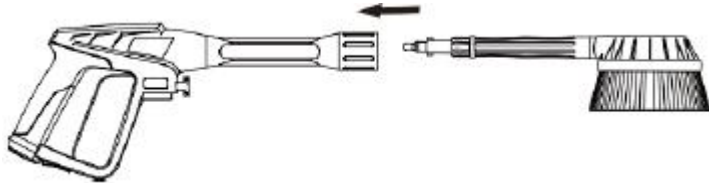
- Schroef de steun van de oppervlaktereiniger los.
- Plaats het eerste deel van de steun op de reiniger en vervolgens het tweede deel eronder. Schroef het geheel vast.
- Steek de lans (12) in de oppervlaktereiniger. Monteer indien nodig de andere lans (16) tussen het pistool en het accessoire.
- Plaats eerst de oppervlaktereiniger op het te reinigen oppervlak en schakel de hogedrukreiniger in op de manier die hierboven wordt beschreven. Leid de oppervlaktereiniger zonder te veel druk op het te reinigen oppervlak uit te oefenen.
- **PAS OP:** Gebruik de trekker van het spuitpistool nooit voordat de oppervlaktereiniger op het te reinigen oppervlak is geplaatst.
- Dankzij de draaiende sproeiers en reinigingsborstels kunt u algen, mos en ander vuil van hetzelfde type verwijderen van terrassen, paden en soortgelijke oppervlakken, zonder dat daarbij spatten ontstaan.

De verlenging (16) mag alleen worden gebruikt met de oppervlaktereiniger (17).



## **De draaiende borstel gebruiken**

Lijn de draaiende borstel juist uit met het pistool. Duw de borstel in het pistool. Draai deze linksom om deze te vergrendelen. Om deze te verwijderen, duwt u het accessoire naar achteren, draait u deze rechtsom en verwijdert u deze.



## **Het reinigen voltooien**

- Schakel de hogedrukreiniger uit met de bedieningsschakelaar (5) en druk op 'OFF' om daarna de stekker uit het stopcontact te halen.
- Draai de watertoevoer dicht en verwijder het apparaat uit de waterafvoer.
- Gebruik het spuitpistool (11) totdat het apparaat niet meer onder druk staat.
- Vergrendel de trekker (19) van het spuitpistool met het vergrendelsysteem (18).
- Koppel de hogedrukslang los van het pistool door op de vergrendelknop (20) te drukken en de slang omlaag van het pistool te trekken.
- Rol de hele hogedrukslang op de haspel (2) op.
- Berg het apparaat op een veilige plek met een gematigde temperatuur op buiten het bereik van kinderen.
- Gebruik het apparaat gedurende ongeveer 5 seconden zonder dat het water af te laten en zonder de hogedrukslang aan te sluiten. Op de manier wordt er zoveel mogelijk restwater uit de reiniger verwijderd en is het risico op schade door de mogelijke aanwezigheid van bevroren water in het apparaat vrijwel onbestaand.

## **Zorg en onderhoud**

- Haal de stekker uit het stopcontact voordat u onderhouds- of reparatiewerkzaamheden uitvoert.
- Reinig de behuizing alleen met een droge doek en gebruik geen reinigingsmiddelen die de behuizing kunnen aantasten.



- Verwijder het vuilfilter van de wateraansluiting (7), reinig het onder stromend water en plaats het terug.
- De meegeleverde reinigingsnaald (15) wordt gebruikt om het mondstuk te reinigen. Na elk gebruik van de hogedrukreiniger, duwt u de reinigingsnaald (15) vanaf de voorkant door het mondstuk om vreemd materiaal of afzettingen in het mondstuk te verwijderen.

### **Opslag**

- Reinig de machine en verwijder de slangen en accessoires voordat u de machine opbergt. Controleer of er geen water in de leidingen zit.
- Plaats de voedingskabel op de daarvoor voorziene haak en wikkel de hogedrukslang volledig in.
- Bewaar de machine, slangen en accessoires samen op een veilige en droge plek die is bescherming biedt tegen vocht en vorst.

De machine moet worden opgeslagen op een plek buiten het bereik van kinderen.

### **Verwijdering**



#### **Gebruikte elektrische apparaten en milieubescherming**

- Wanneer u het elektrische apparaat zo intensief hebt gebruikt dat het moet worden vervangen of als u het niet langer nodig hebt, moet u het naar een recyclingstation brengen.
- Informatie over de verwijdering van uw elektrische apparatuur is verkrijgbaar bij lokale afvalverwerkingsbedrijven of uw gemeentehuis.
- Elektrische apparaten bevatten belangrijke recyclebare grondstoffen. Door uw elektrisch apparaat naar een recyclingstation te brengen, draagt u bij aan het hergebruik van waardevolle grondstoffen.
- Elektrische apparaten bevatten ook elementen die, als ze niet op de juiste manier worden verwijderd, schade aan mens en milieu kunnen veroorzaken.
- Het symbool met een doorstreepte afvalbak betekent dat u verplicht bent het betreffende apparaat naar een sorteerstation voor elektrische en elektronische apparatuur te brengen voor recycling.

## Garantie

Wij bieden een productieggarantie van 2 jaar.

De garantieperiode voor dit artikel begint op de dag van aankoop. U kunt de aankoopdatum bewijzen door ons de originele aankoopbon te sturen.

Wij garanderen gedurende de gehele garantieperiode:

- Gratis reparatie van mogelijke storingen.
- Gratis vervanging van beschadigde onderdelen.
- Gratis service van ons gespecialiseerd personeel (d.w.z. gratis montage door onze technici)

Op voorwaarde dat de schade niet te wijten is aan oneigenlijk gebruik van het apparaat.

Om u te helpen met het product, nodigen wij u uit om deze link te gebruiken of u kunt ons bellen op het nummer +33 (0)9 70 75 30 30:

<https://services.swap-europe.com/contact>

U moet een 'ticket' indienen via hun platform:

- Registreer u of maak een account
- Geef de referentie van de machine op
- Kies het onderwerp van uw verzoek
- Omschrijf uw probleem
- Voeg deze documenten bij: Factuur of bon, foto van het typeplaatje (serienummer), foto van het onderdeel dat u nodig hebt (gebroken transformatorstekker)



## CE-CONFORMITEITSVERKLARING

---



BUILDER SAS

ZI, 32 rue Aristide Bergès – 31270 Cugnaux - France

Verklaart dat de hieronder aangeduide machine:

HOGEDRUKREINIGER

Ref.: HNHP2265AC

Serienummer: 20200609763-20200610262

Voldoen aan de bepalingen van de machinerichtlijn 2006/42/EG en nationale wetgeving ter omzetting ervan:

Ze voldoen ook aan de volgende Europese richtlijnen:

EMC-richtlijn 2014/30/EU

ROHS-richtlijn 2011/65/EU en 2015/863/EU

Richtlijn betreffende geluidsemisatie in het milieu door materieel voor gebruik buitenshuis 2000/14/EG

Gegarandeerd geluidsvermogensniveau: 93 dB(A)

Ze voldoen ook aan Europese normen, nationale normen en de volgende technische voorzieningen:

EN 60335-1:2012+A11:2014+A13:2017+A1:2019+A2:2019+A14:2019

EN60335-2-79:2012

EN 55014-1:2017

EN 55014-2:2015

EN 61000-3-2:2014

EN 61000-3-3:2013

Cugnaux, 15/05/2020

Philippe MARIE / CEO

**HYUNDAI**  
POWER PRODUCTS

**For Inquiries, please contact:**

BUILDER SAS

32, rue Aristide Bergès Z1 31270 Cugnaux, France

Tél. : +33 (0) 5.34.502.502 Fax : +33 (0) 5.34.502.503

<http://www.hyundai-power-fr.com/>

Fabriqué en République Populaire de Chine (PRC)